

Modularna horizontalna linija  
thermaline 80 - 2x7 lt samostojeća  
električna friteza, 1 strana, povišenje  
V=800

STAVKA #: \_\_\_\_\_

MODEL # \_\_\_\_\_

NAZIV # \_\_\_\_\_

SIS # \_\_\_\_\_

AIA # \_\_\_\_\_

**588298 (MAFBFBDDAO)**Električna friteza 5+5 l,  
upravljanje s jedne strane,  
zidna zaštita

### Kratke specifikacije

**Br. stavke:** \_\_\_\_\_

Jedinica izrađena u skladu s DIN 18860\_2 s gornjim vrhom od 20 mm i postoljem s udubljenjem od 70 mm. Unutarnji okvir za robusnu čvrstoću od nehrđajućeg čelika. 2 mm radna ploha u 1.4301 (AISI 304). Konstrukcija ravne površine, lako se čisti. THERMODUL sustav spajanja omogućuje radnu plohu bez proreza kada su jedinice spojene i izbjegava prodiranje nečistoća. Uređaj namijenjen dubokom prženju mesa, ribe i povrća (pomfrit). Direktni sustav grijanja ulja s električnim grijačima unutar komore za prženje. Elektronički senzor za preciznu kontrolu temperature ulja. Smanjena postavka snage za topljenje čvrste masnoće. Ulje se može jednostavno ispustiti preko kuglastog ventila. Rubovi korita podignuti sa svih strana za zaštitu od infiltracije nečistoća. Veliko preljevano područje oko korita. Zaštita od pregrijavanja isključuje napajanje u slučaju pregrijavanja. Funkcija pripravnosti štedi energiju i brzo obnavlja maksimalnu snagu. Metalne ručice s ugrađenim higijenskim silikonskim "soft" nježnim hvatanjem omogućuju lakše rukovanje i čišćenje.

IPX5 certifikat otpornosti na vodu.

Konfiguracija: Samostojeći, s jednostranim upravljanjem i stražnjim povišenjem.

### Glavne značajke

- Svi važni dijelovi su lako dostupni sa prednje strane.
- Sustav prijanjanja između uređaja THERMODUL spoj neomogućuje dostup prljavštine do suštinskih dijelova uređaja te pojednostavnjuje micanje uređaja uslijed zamjene ili servisa.
- Metalni regulatori sa higijenskom oblogom "soft" (nježan) dodir za jednostavno rukovanje i čišćenje. Specijalni dizajn regulatora onemogućava dostup prljavštine ili tekuće do vitalnih dijelova uređaja.
- Zaštita od pregrijavanja: temperaturni senzor isključuje napon u slučaju pregrijavanja.
- Veliki, lako vidljivi digitalni displej za prikaz temperature i razine snage, proizveden je od temperiranog stakla kako bi bio otporan na grijanje i kemikalije.
- Povišeni rubovi uokolo korita uslijed zaštite od ulaska nečistoća preko radne plohe.
- Veliko preljevano prešano područje, smješteno oko korita.
- Direktni sustav grijanja ulja s električnim elementima unutar korita za prženje.
- Smanjena postavka snage za topljenje čvrste masnoće.
- Oznaka razine ulja za MAX/MIN punjenje.
- Namijenjen za prženje mesa, ribe, specijaliteta i povrća u dubokoj masnoći (pomfrit, čips).
- Ulje se može ispustiti preko kuglastog ventila s bravom za sprječavanje nenamjernog otvaranja. Kada je otvoren, kuglasti ventil pruža puni otvor za jednostavno čišćenje odvodnog sustava
- Elektronički senzor za preciznu kontrolu temperature ulja.

### Konstrukcija

- Radna ploha 2mm u od nehrđajućeg čelika 1.4301 (AISI 304).
- Uređaj izrađen u skladu sa normama DIN 18860\_2 sa 20mm okapnice i 70mm sokla.
- Ravna radna ploha sa minimalnim mogućim zonama nečistoća za jednostavno čišćenje cjelokupne površine.
- Zaštita od vode IPX5.
- Unutarnji okvir za robusnu čvrstoću od nehrđajućeg čelika.

### Održivost

- Pozicija "pauze- stand by" za uštedu energiju i brzu rekuperaciju maksimalne snage.
- Ovaj model je u skladu sa švicarskim Pravilnikom o energetske učinkovitosti (730.02).

**ODOBRENJE:** \_\_\_\_\_

**Uključena dodatna oprema**

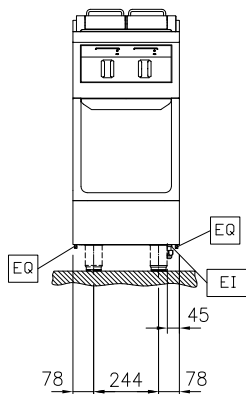
- 1 x 2 košare za 2x5 l fritezu PNC 913035
- 2 x Filtar za spremnik za sakupljanje ulja friteze 2x5 i 7 l PNC 913154

**Opcijska dodatna oprema**

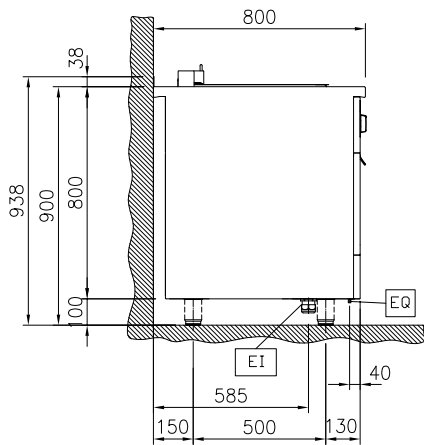
- Komplet spojnih šina za uređaje, zidna zaštita, 800 mm PNC 912497
- Polica za porcioniranje, 400mm široka PNC 912522
- Polica za porcioniranje, 400mm širine, 200mm PNC 912552
- Sklopna polica 300x800mm PNC 912577
- Sklopna polica 400x800mm PNC 912578
- Fiksna bočna polica 200x800mm PNC 912583
- Fiksna bočna polica 300x800mm PNC 912584
- Fiksna bočna polica 400x800mm PNC 912585
- Bočni sokl od nehrđajućeg čelika, 400mm širina PNC 912594
- Sokl od nehrđajućeg čelika lijevo i desno, uz zid, širina 800mm PNC 912622
- Bočni sokli od nehrđajućeg čelika, lijevo i desno, leđa na leđa, 1610mm širina PNC 912625
- Sokl, nehrđajući čelik, uz zid, 400mm širina PNC 912802
- Komplet spojnih šina za uređaje, zidna zaštita: modular 80 (na lijevo), ProThermetic samopodizuća (na desno), ProThermetic stacionarna (na lijevo) na ProThermetic samopodizuća (na desno) PNC 912977
- Komplet spojnih šina za uređaje, zidna zaštita: modular 80 (na desno), ProThermetic samopodizuća (na lijevo), ProThermetic stationary (na desno) to ProThermetic samopodizuća (na lijevo) PNC 912978
- Stražnja ploča, 400x800 mm, za jedinice sa zidnom zaštitom PNC 913022
- Panel od nehrđajućeg čelika, 800x800mm, uz zid, lijeva strana PNC 913094
- Panel od nehrđajućeg čelika, 800x800mm, flush spoj, uz zid, desna strana PNC 913098
- Završni set, flush spoj, zidna zaštita, lijevo PNC 913113
- Završni set, flush spoj, zidna zaštita, desno PNC 913114
- Završni set (12,5 mm) za jedinice thermaline 80, zidna zaštita, lijevo PNC 913204
- Završni set (12,5 mm) za jedinice thermaline 80, zidna zaštita, desno PNC 913205
- U-voda za postavljanje leđa na leđa, zidna zaštita PNC 913226
- Umetak profila- d=800mm PNC 913230
- Optimizator energije, set 18A, tvornička postavka PNC 913245
- Bočni pojačani panel samo u kombinaciji sa bočnom policom za instalaciju uz zid, lijevo PNC 913264
- Bočni pojačani panel samo u kombinaciji sa bočnom policom, za instalaciju uz zid, desno PNC 913266

- Filter š=800mm, ThermaLine 80/85/90 PNC 913663
- Pregradna ploča od nehrđajućeg čelika, 800x800 mm, (koristi se isključivo između Electrolux Professional Thermaline Modular 80 i Thermaline C80) PNC 913669
- Glavni prekidač 25A, (tvornički) PNC 913676
- Bočna stranica od nehrđajućeg čelika, 800x800 mm, flush spoj (koristiti isključivo uza zid, uz nišu i između Electrolux Professional Thermaline i ProThermetic uređaja i vanjskih uređaja - pod uvjetom da su barem istih dimenzija) PNC 913685

Prednja/e

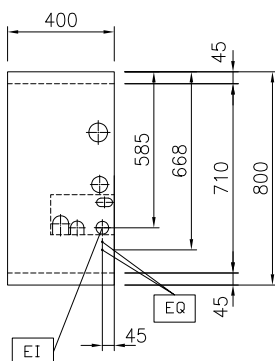


Bočna/o



EI = Električni priključak  
 EQ = Ekvipotencijalni vijak

Gornja/e


**Električki**

Napon napajanja: 400 V/3N ph/50/60 Hz  
 Ukupna snaga: 12 kW

**Ključne informacije:**

Broj korita: 2  
 Korisna dimenzija korita (širina): 140 mm  
 Korisna dimenzija korita (visina): 230 mm  
 Korisna dimenzija korita (dubina): 345 mm  
 Kapacitet korita: 4 lt MIN; 5 lt MAX  
 Raspon termostata: 100 °C MIN; 180 °C MAX  
 Vanjske dimenzije, širina: 400 mm  
 Vanjske dimenzije, dubina: 800 mm  
 Vanjske dimenzije, visina: 800 mm  
 Neto težina: 55 kg  
 Na postolju;Pristup s jedne strane

**Konfiguracija:**
**Održivost**

Potrošnja struje: 17.3 Amps